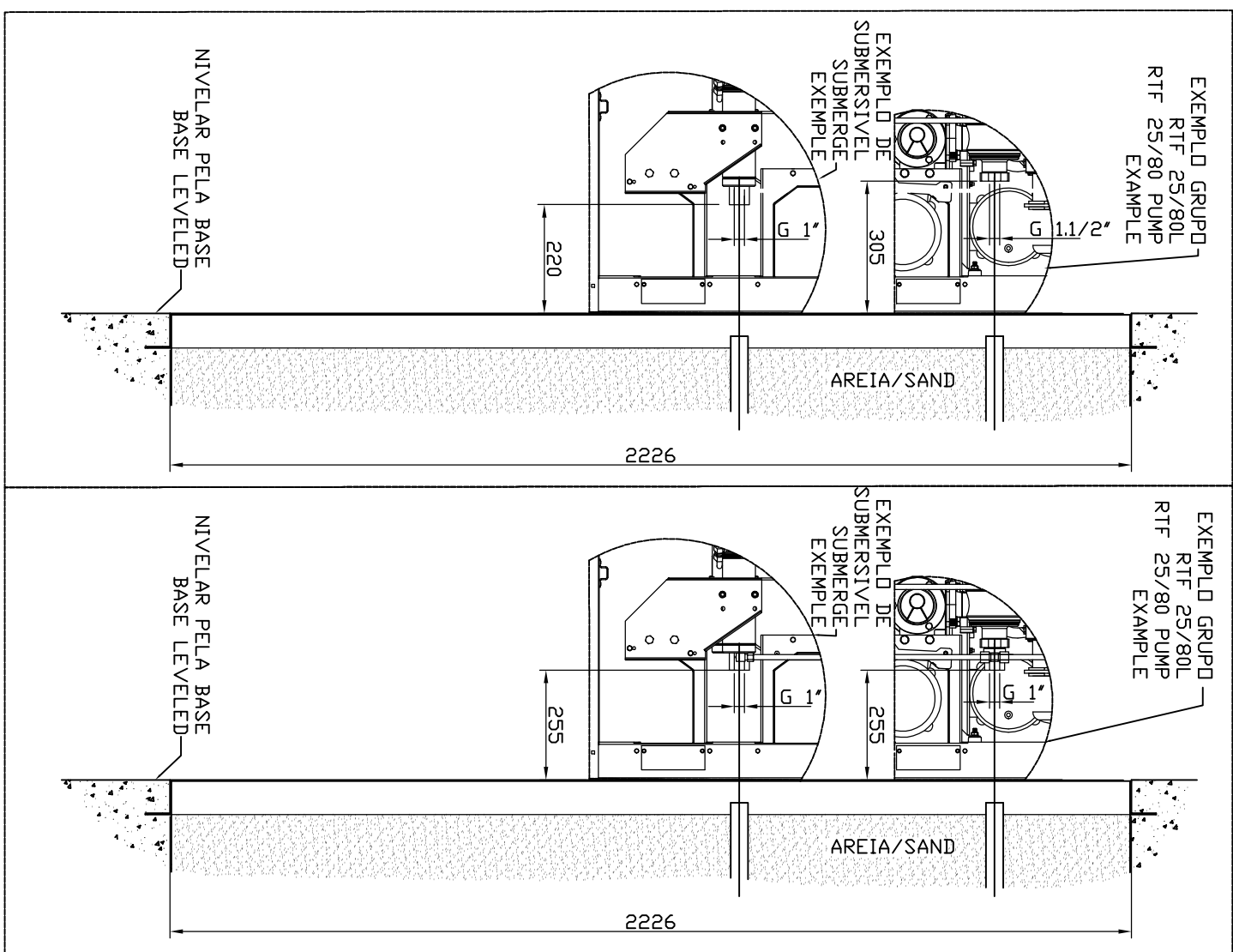
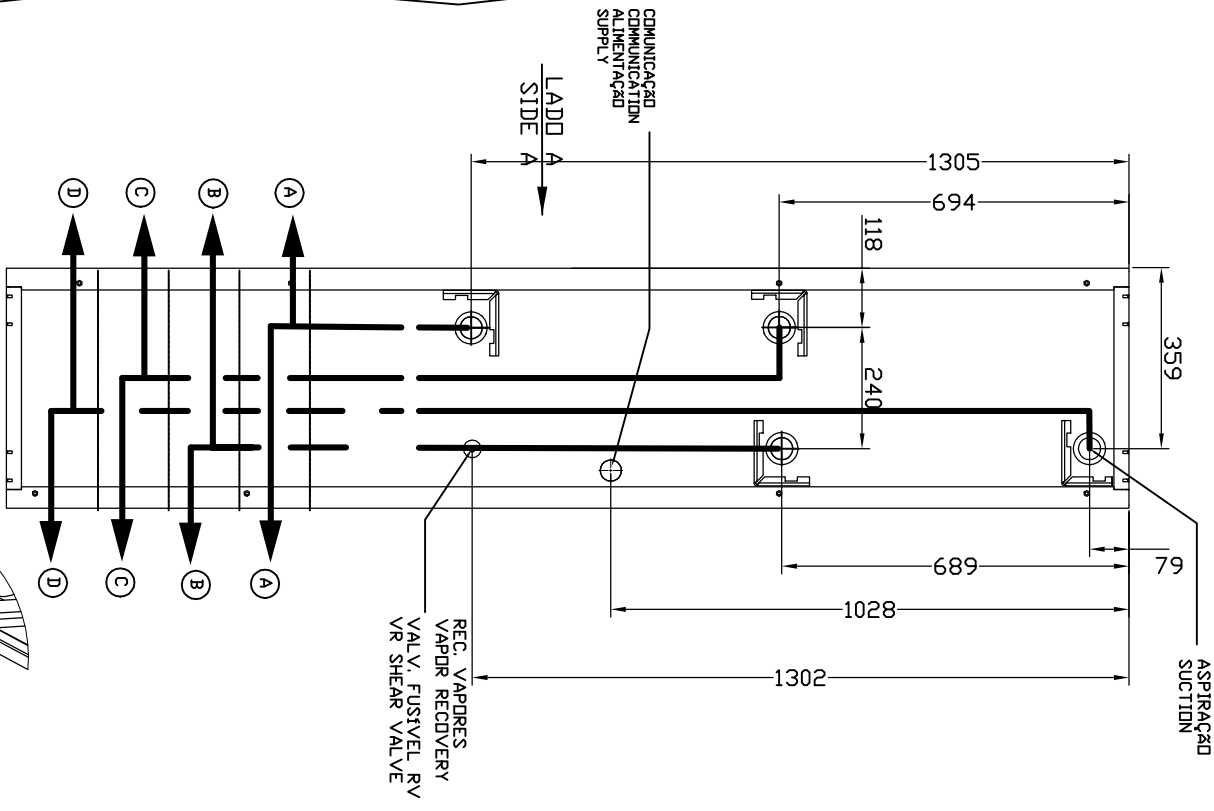
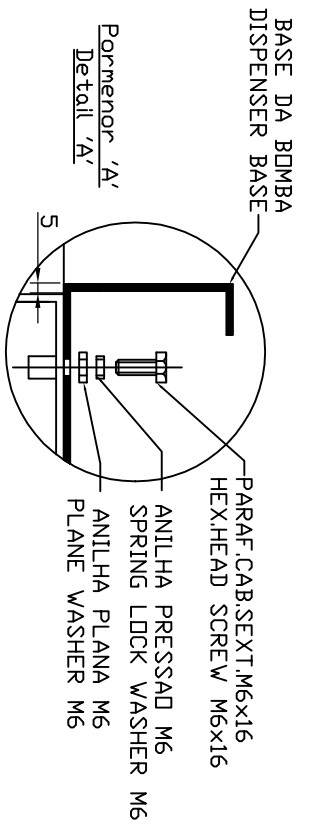
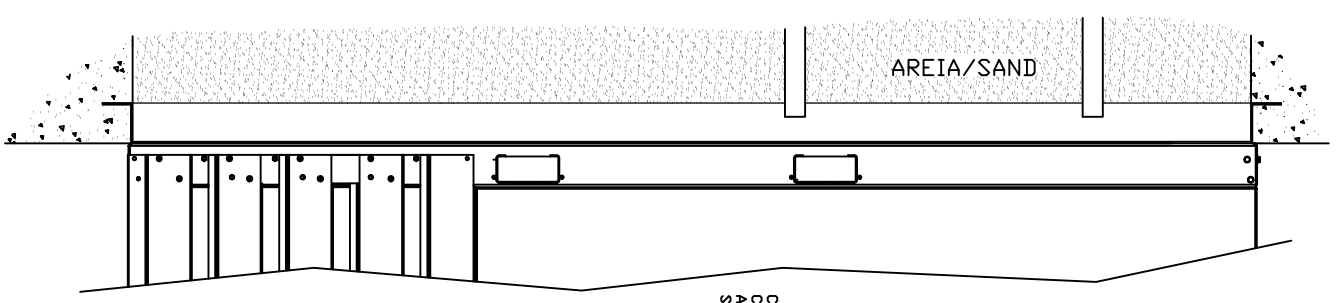
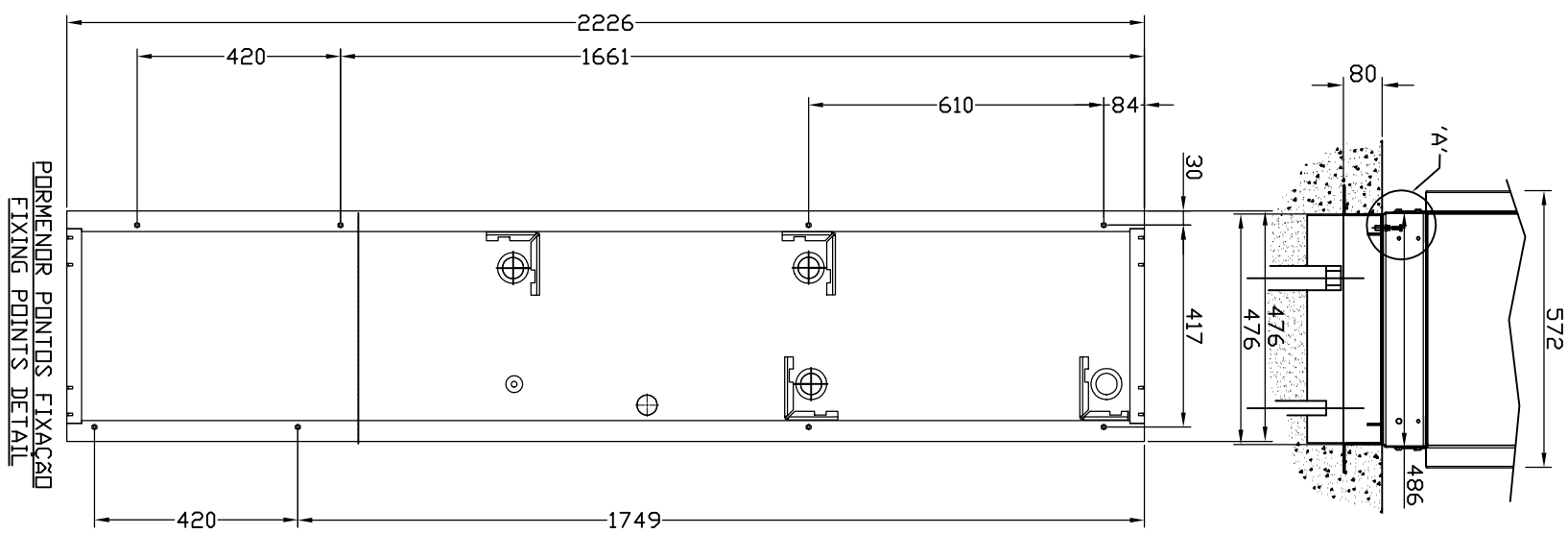
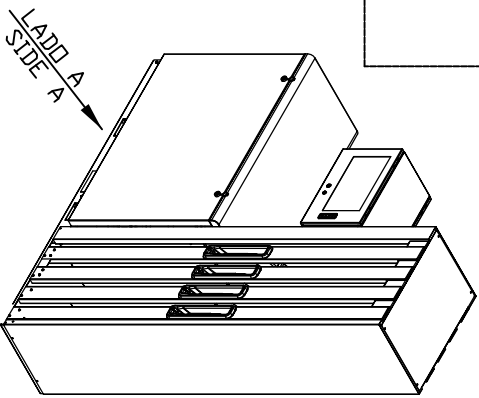


DOCUMENTO FORA CONTROLO
UNCONTROLLED DOCUMENT
Reprodução Proibida
Will Not Be Kept Up To Date



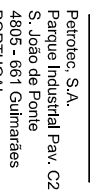
DIMENSÕES SEM CLEAN AIR
 DIMENSION WITHOUT CLEAN AIR

DIMENSÕES COM CLEAN AIR
 DIMENSION WITH CLEAN AIR



DETALHE VALV. FUSIVEL RV
 VR SHEAR VALVE DETAIL

Designação/Description: FUNDAÇÃO E4500VI 4 PRODUCTS		Desenho n.º: Drawing n.º:		Rev.:	
E4500VI 4 PRODUCTS FOUNDATION		B05-0170		b	
Equipamento / Model: E4500VI		Codigo de Fabrico Production Code:		Codigo de Compra Purchase Code:	
Material:		Data/Date		Nome/Name	
Acabamento / Finish:		Des. Drg. By 30-03-09		Igomes	
		Verif. Chd 30-03-09		Admin	
		Substituido por: Replaced by:		Substitui Replaces	
		Toler.		Escala Scale	
		>315 >120 - 315 >90 - 120 >30 - 90 0,5 - 6		1:1 1:2 1:5 1:10 1:20 1:50 1:100	



Petrotec, S.A.
 Parque Industrial Pav. C2
 S. João de Ponte
 4805 - 661 Guimarães
 PORTUGAL