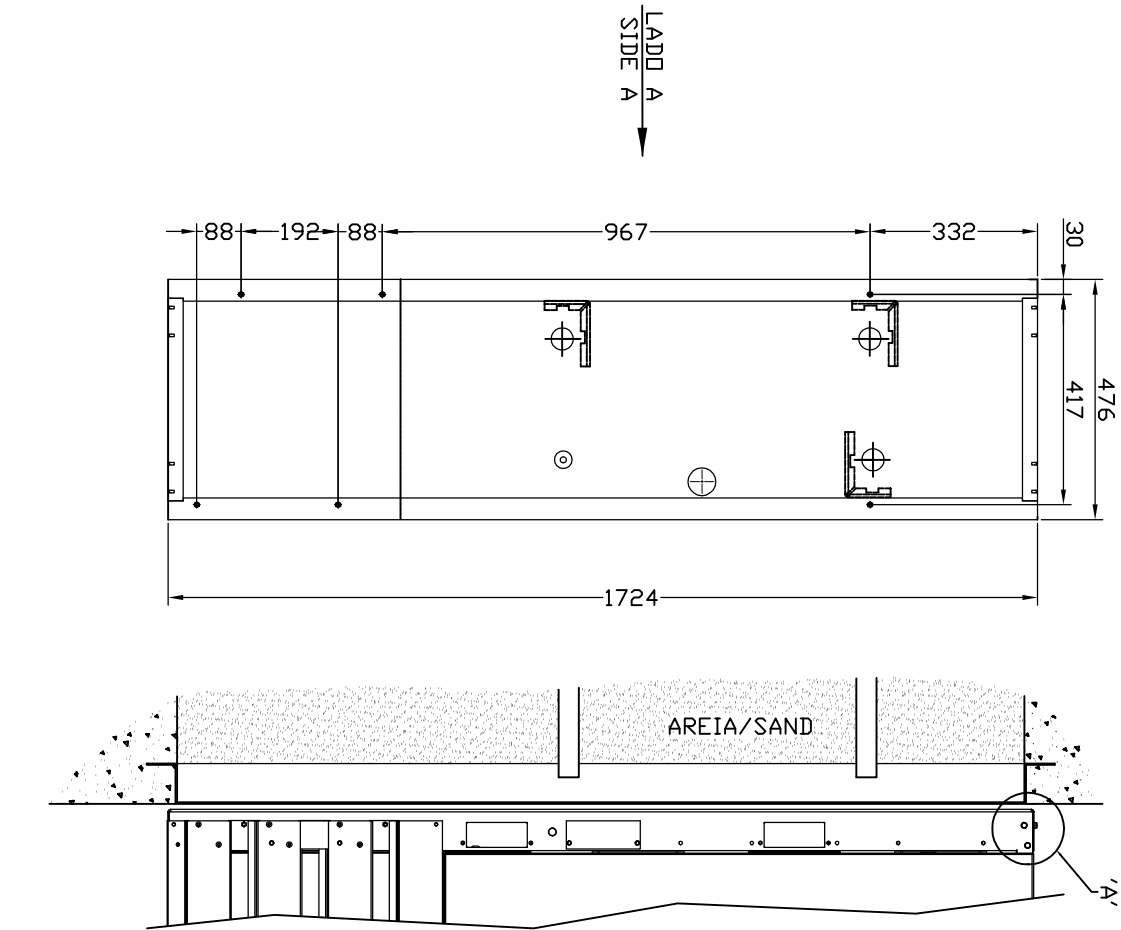
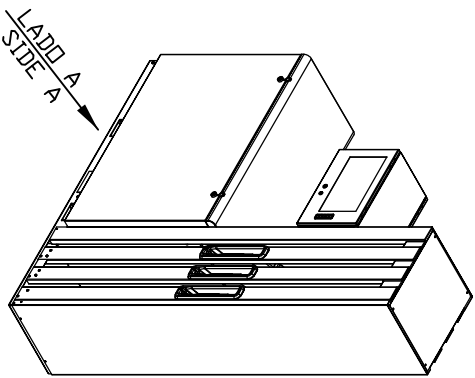
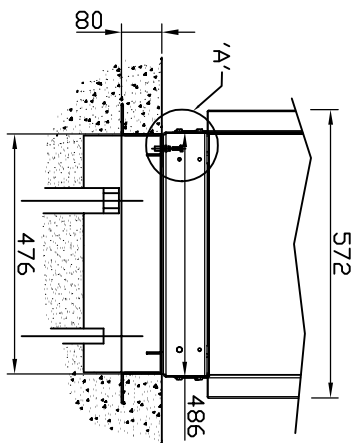


DIMENSÕES SEM CLEAN AIR
DIMENSION WITHOUT CLEAN AIR

DIMENSÕES COM CLEAN AIR
DIMENSION WITH CLEAN AIR

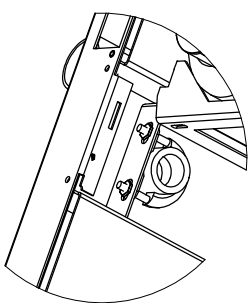
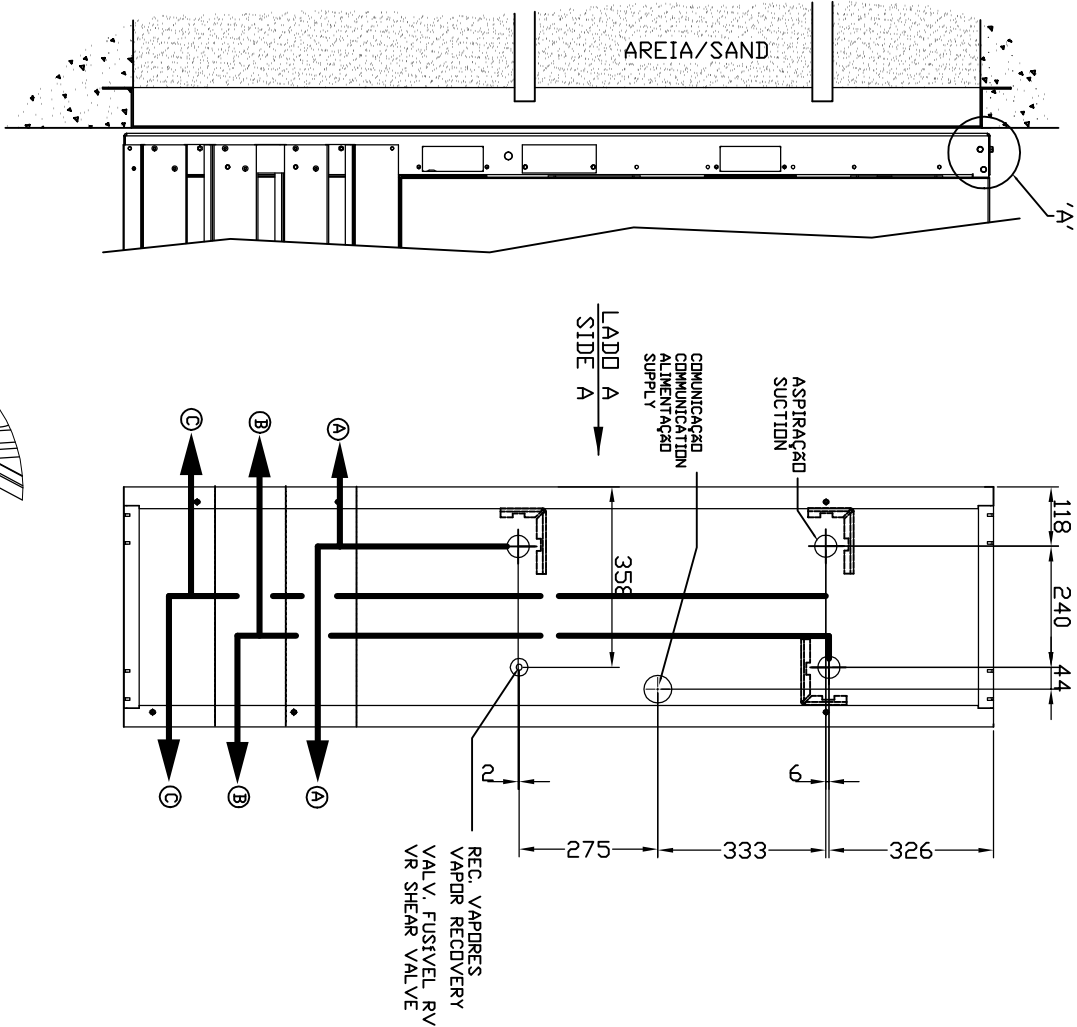
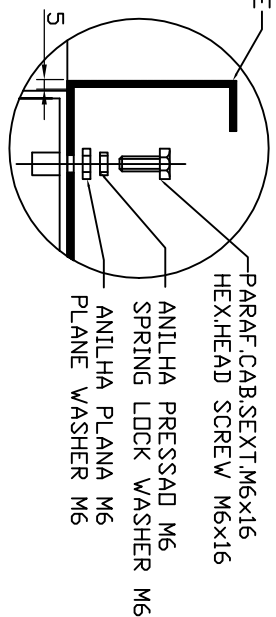


PERMENCOR DE FIXAÇÃO
FIXING DETAILS



BASE DA BOMBA
DISPENSER BASE

Parmenor 'A'
Detail 'A'



DETALHE VALV. FUSIVEL RV
VR SHEAR VALVE DETAIL

DOCUMENTO FORA CONTROLO
UNCONTROLLED DOCUMENT
Reprodução Proibida
Will Not Be Kept Up To Date

Designação/Description: FUNDAÇÃO E4500VI 3 PRODUCTS		Desenho n.º: Drawing n.º:		Rev.:	
Equipamento / Model: E4500VI		B05-0169		a	
Material:		Codigo de Fabrico Production Code:		Codigo de Compra Purchase Code:	
Acabamento / Finish:		Data/Date		Nome/Name	
		26-03-09		Igomes	
		Verif. Chd		Substituído por: Replaced by:	
		26-03-09		J Marques	
		Substituído por: Replaced by:		Substituído por: Replaced by:	
		Escala Scale		Toler.	
		//		#1	
				#15	
				#12	
				#10	
				#8	
				#6	
				#4	
				#2	
				#1	



Petrotec, S.A.
Parque Industrial Pav. C2
S. João de Ponte
4805 - 661 Guimarães
PORTUGAL