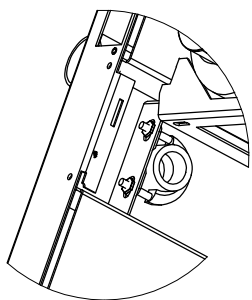
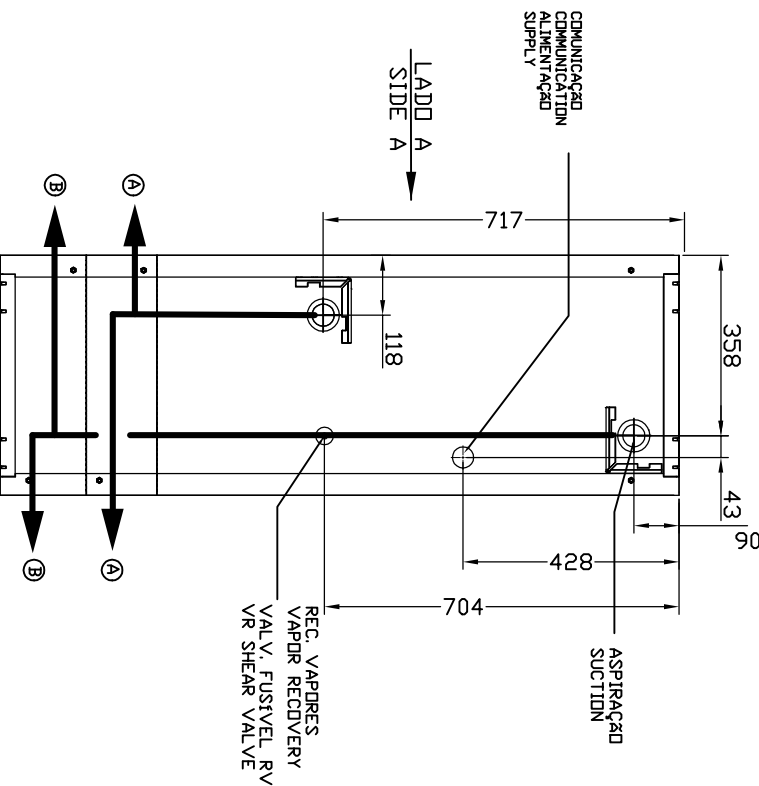
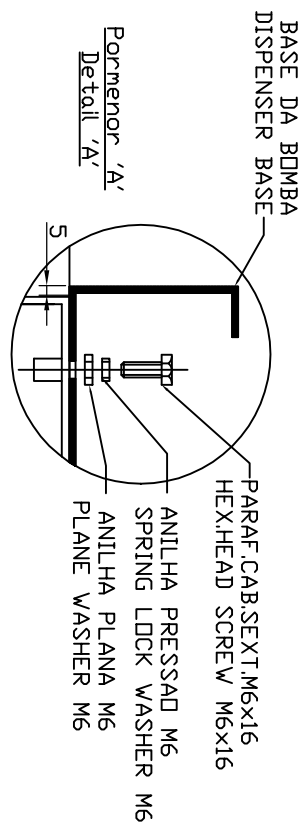
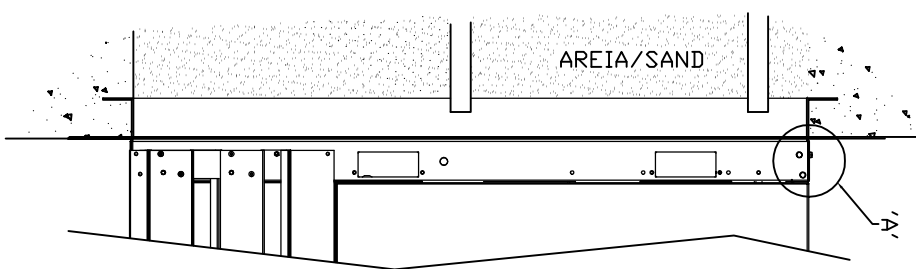
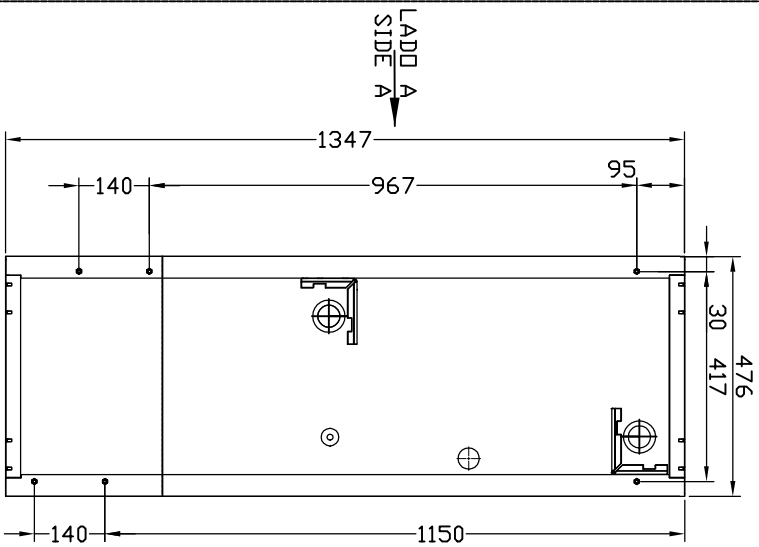
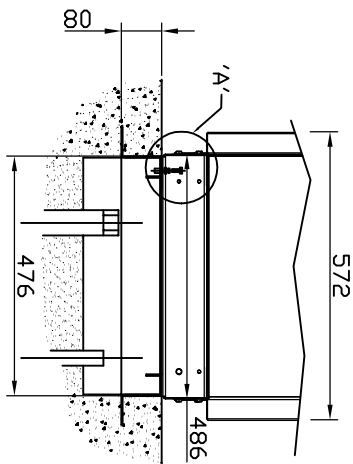
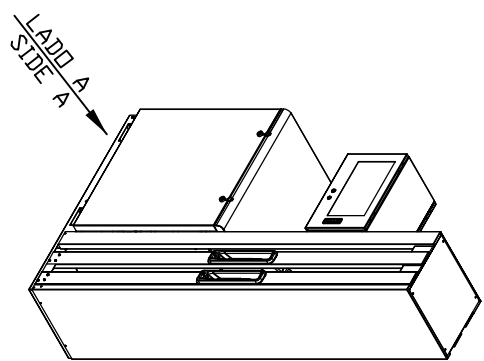



DIMENSÕES SEM CLEAN AIR
DIMENSION WITHOUT CLEAN AIR

DIMENSÕES COM CLEAN AIR
DIMENSION WITH CLEAN AIR



DOCUMENTO FORA CONTROLO
UNCONTROLLED DOCUMENT
Reprodução Proibida
Will Not Be Kept Up To Date

Designação/Description: FUNDAÇÃO E4500VI 2 PRODUTOS E4500VI 2 PRODUCTS FOUNDATIONS		Desenho n.º: Drawing n.º: B05-0168		Rev.:	
Equipamento / Model: E4500VI		Material:		a	
Acabamento / Finish:		Codigo de Fabrico Production Code:		Codigo de Compra Purchase Code:	
 Petrotec, S.A. Parque Industrial Pav. C2 S. João de Ponte 4805 - 061 Guimarães PORTUGAL		Des. By 30-03-09		Nome/Name IGOMES	
Verif. Chd 30-03-09		Substituído por: Replaced by:		Substituído por: Replaced by: JMARAQUES	
Escala Scale //		Toler.		>315 ±0.15 >120 - 315 ±0.10 >90 - 120 ±0.08 >30 - 90 ±0.05 0.5 - 30 ±0.03	