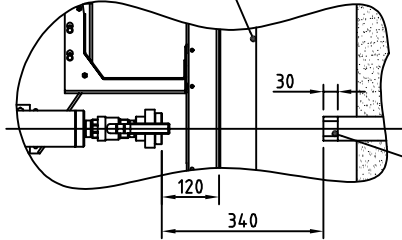
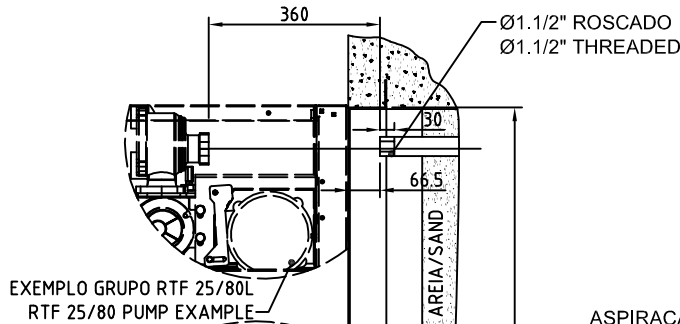


EXEMPLO SUBMERSIVEL ADBLUE  
ADBLUE SUBMERGE EXAMPLE  
EXEMPLE SUBMERSIBLE ADBLUE

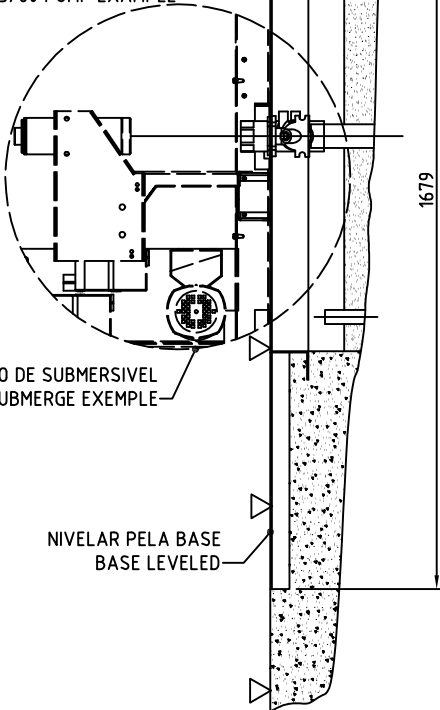


LIGAÇÃO ADBLUE DEVE SER FEITA EM AÇO INOX, PVC OU UPP Ø1"  
ADBLUE CONNECTION SHOULD BE MADE IN ST. STEEL, PVC OR UPP Ø1"

**DOCUMENTO FORA CONTROLO**  
**UNCONTROLLED DOCUMENT**  
**Reprodução Proibida**  
**Will Not Be Kept Up To Date**

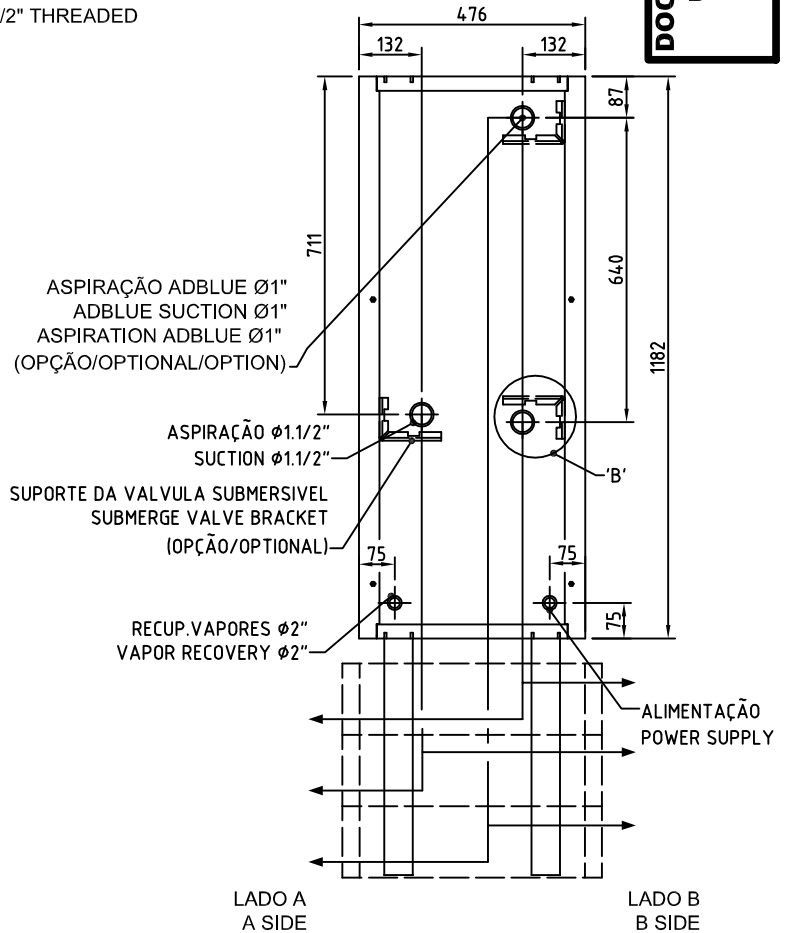


EXEMPLO GRUPO RTF 25/80L  
RTF 25/80 PUMP EXAMPLE



EXEMPLO DE SUBMERSIVEL  
SUBMERGE EXEMPLE

NIVELAR PELA BASE  
BASE LEVELLED



ASPIRAÇÃO ADBLUE Ø1"  
ADBLUE SUCTION Ø1"  
ASPIRATION ADBLUE Ø1"  
(OPÇÃO/OPTIONAL/OPTION)

ASPIRAÇÃO Ø1.1/2"  
SUCTION Ø1.1/2"

SUPORTE DA VALVULA SUBMERSIVEL  
SUBMERGE VALVE BRACKET  
(OPÇÃO/OPTIONAL)

RECUP. VAPORES Ø2"  
VAPOR RECOVERY Ø2"

ALIMENTAÇÃO  
POWER SUPPLY

LADO A  
A SIDE

LADO B  
B SIDE

Designação/Description: <b>FUNDAÇÃO EURO 5000 VI 3 PRODUTOS</b> <b>EURO 5000 VI 3 PRODUTOS FOUNDATION</b>		Desenho nº: Drawing nr: <b>B05-0082</b>	Rev.: <b>b</b>	Codigo de Fabrico Production Code:		Codigo de Compra Purchase Code:	
Equipamento / Model: <b>E5000VI</b>		 Petrotec, S.A. Parque Industrial Pav. C2 S. João de Ponte 4805 - 661 Guimarães PORTUGAL		Des. Drg. By <b>17-12-08</b>	Nome/Name <b>LMagalhaes</b>		Escala Scale <b>//</b>
Material:				Verif. Chd <b>22-12-08</b>	<b>JMarques</b>		
Acabamento / Finish:				Substituído por: Replaced by:		Substituído por: Replaces	