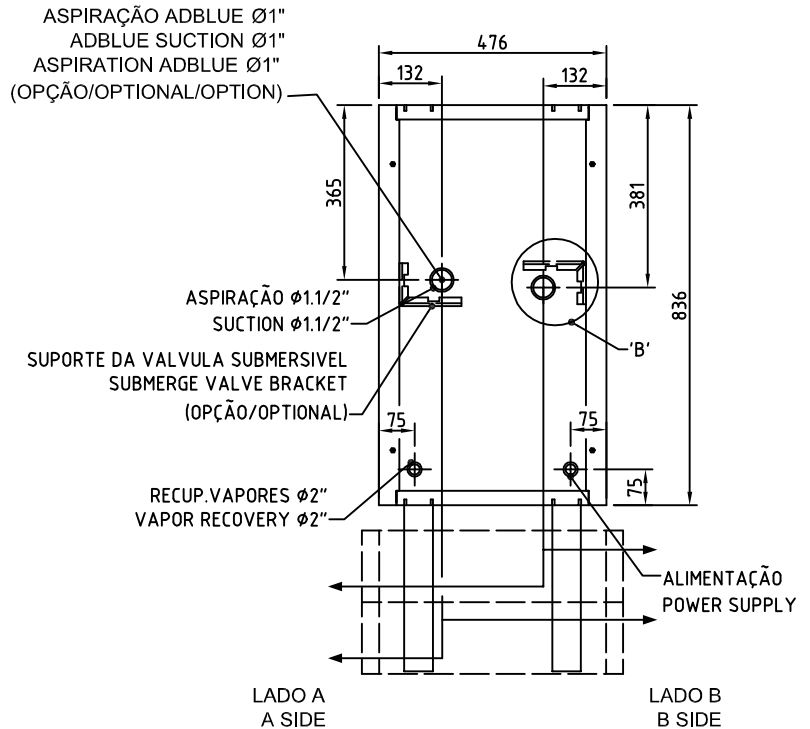
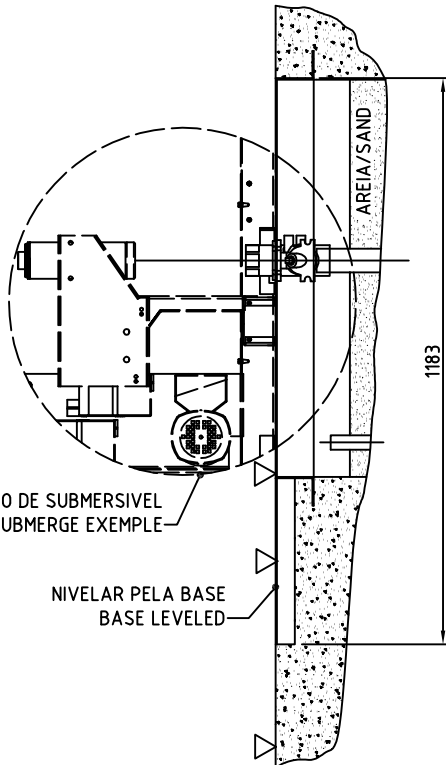
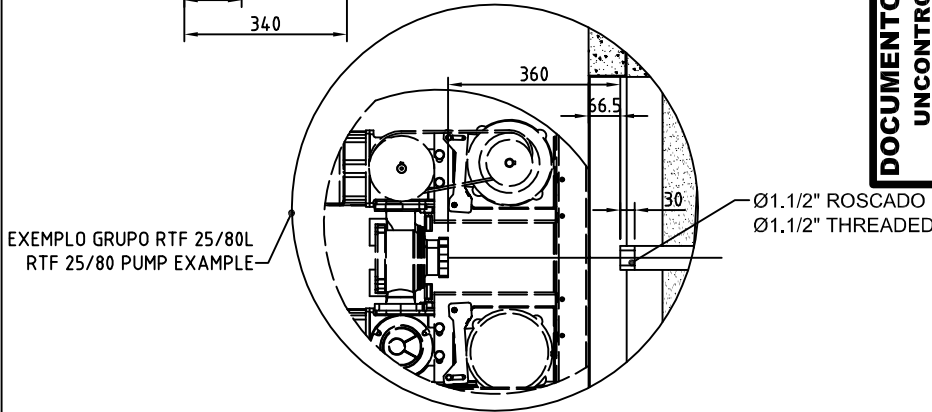
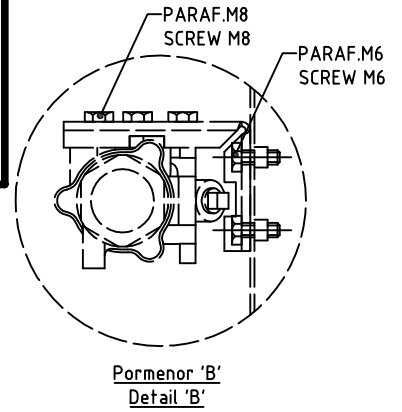


LIGAÇÃO ADBLUE DEVE SER FEITA EM AÇO INOX, PVC OU UPP Ø1"  
ADBLUE CONNECTION SHOULD BE MADE IN ST. STEEL, PVC OR UPP Ø1"

**DOCUMENTO FORA CONTROLO**  
**UNCONTROLLED DOCUMENT**  
**Reprodução Proibida**  
**Will Not Be Kept Up To Date**



Designação/Description: <b>FUNDAÇÃO EURO 5000 VI 2 PRODUTOS</b> <b>EURO 5000 VI 2 PRODUCTS FOUNDATION</b>	Desenho nº: Drawing nr: <b>B05-0083</b>	Rev.: <b>b</b>	Código de Fabrico Production Code:	Código de Compra Purchase Code:	
Equipamento / Model: <b>E5000VI</b>	 Petrotec, S.A. Parque Industrial Pav. C2 S. João de Ponte 4805 - 661 Guimarães PORTUGAL	Des. Drg. By <b>17-12-08</b>	Data/Date <b>17-12-08</b>	Nome/Name <b>LMagalhaes</b>	Escala Scale <b>//</b>
Material:		Verif. Chd <b>22-12-08</b>		<b>JMarques</b>	Toler. <b>&gt;315 ±1</b> <b>&gt;120 - 315 ±0.5</b> <b>&gt;30 - 120 ±0.3</b> <b>&gt;6 - 30 ±0.2</b> <b>0.5 - 6 ±0.1</b>
Acabamento / Finish:		Substituído por: Replaced by:	Substituído por: Replaces		

Este desenho é nossa propriedade e não pode ser comunicado ou utilizado sem autorização escrita.