

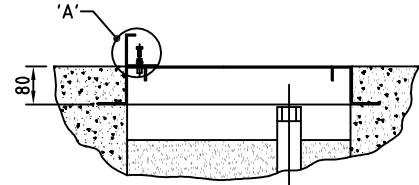
BASE DA BOMBA
DISPENSER BASE

PARAF. CAB. SEXT. M6x16
HEX. HEAD SCREW M6x16

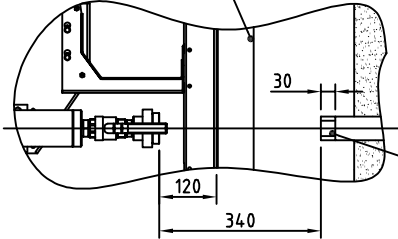
ANILHA PLANA M6
PLANE WASHER M6

ANILHA PRESSAO M6
SPRING LOCK WASHER M6

Pormenor 'A'
Detail 'A'



EXEMPLO SUBMERSIVEL ADBLUE
ADBLUE SUBMERGE EXAMPLE

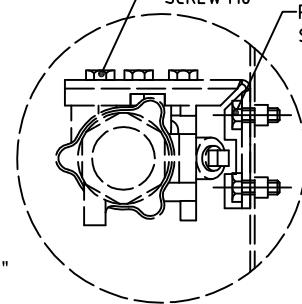


LIGAÇÃO ADBLUE DEVE SER FEITA
EM AÇO INOX, PVC OU UPP Ø1"
ADBLUE CONNECTION SHOULD BE
MADE IN ST. STEEL, PVC OR UPP Ø1"

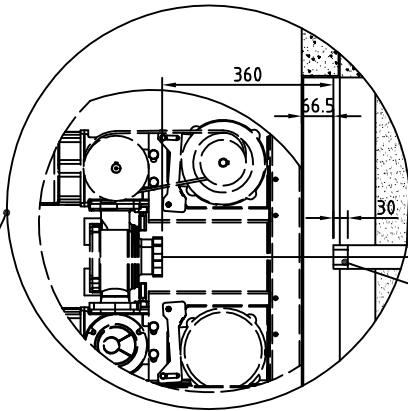
PARAF. M8
SCREW M8

PARAF. M6
SCREW M6

Pormenor 'B'
Detail 'B'

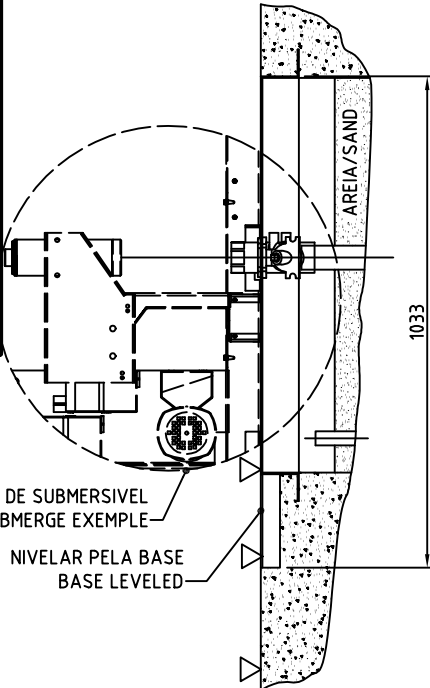


EXEMPLO GRUPO RTF 25/80L
RTF 25/80 PUMP EXAMPLE



Ø1.1/2" ROSCADO
Ø1.1/2" THREADED

DOCUMENTO FORA CONTROLO
UNCONTROLLED DOCUMENT
Reprodução Proibida
Will Not Be Kept Up To Date



EXEMPLO DE SUBMERSIVEL
SUBMERGE EXEMPLE

NIVELAR PELA BASE
BASE LEVELED

SUPORE DA VALVULA SUBMERSIVEL
SUBMERGE VALVE BRACKET
(OPÇÃO/OPTIONAL)

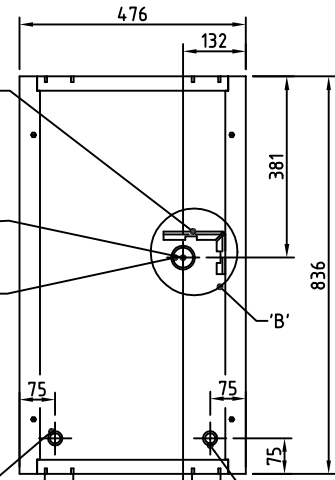
ASPIRAÇÃO ADBLUE Ø1"
ADBLUE SUCTION Ø1"
ASPIRATION ADBLUE Ø1"
(OPÇÃO/OPTIONAL/OPTION)

ASPIRAÇÃO Ø1.1/2"
SUCTION Ø1.1/2"

RECUP. VAPORES Ø2"
VAPOR RECOVERY Ø2"

LADO A
A SIDE

ALIMENTAÇÃO
POWER SUPPLY
LADO B
B SIDE



Designação/Description: FUNDAÇÃO EURO 5000 VI 1 PRODUTO EURO 5000 VI 1 PRODUCT FOUNDATION		Desenho n°: Drawing nr: B05-0084	Rev.: b	Codigo de Fabrico Production Code:	Codigo de Compra Purchase Code:	
Equipamento / Model: E5000VI		 Petrotec, S.A. Parque Industrial Pav. C2 S. João de Ponte 4805 - 661 Guimarães PORTUGAL		Des. Drg. By 17-12-08	Nome/Name LMagalhaes	Escala Scale //
Material:				Verif. Chd. 22-12-08	JMarques	
Acabamento / Finish:				Substituido por: Replaced by:	Substitui Replaces	Toler. >315 ≅ 1 >120 - 315 ≅ 0.5 >30 - 120 ≅ 0.3 >6 - 30 ≅ 0.2 0,5 - 6 ≅ 0.1

Este desenho é nossa propriedade e não pode ser comunicado ou utilizado sem autorização escrita.