

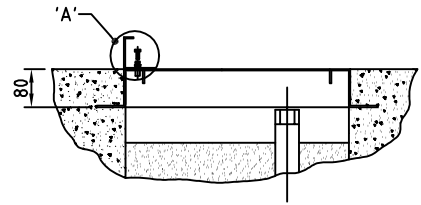
BASE DA BOMBA
DISPENSER BASE
BASE DE LA POMPE

PARAF. CAB. SEXT. M6x16
HEX. HEAD SCREW M6x16
VIS A TÊTE SIXPANS M6x16

ANILHA PLANA M6
PLANE WASHER M6
ANNEAU PLAT M6

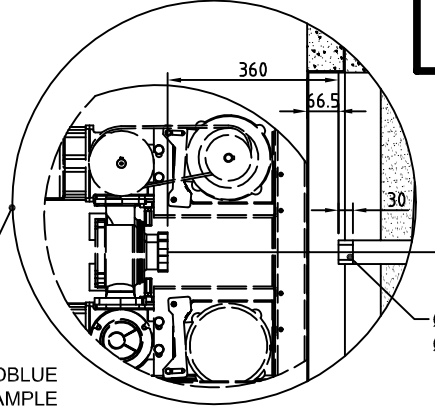
ANILHA PRESSAO M6
SPRING LOCK WASHER M6
ANNEAU PRESSION M6

Pormenor 'A'
Detail 'A'



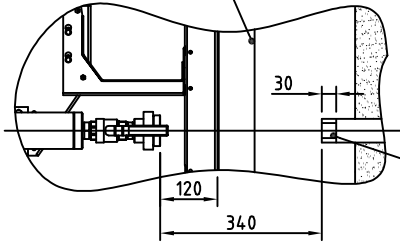
DOCUMENTO FORA CONTROLO
UNCONTROLLED DOCUMENT
Reprodução Proibida
Will Not Be Kept Up To Date

EXEMPLO GRUPO RTF 25/80L
RTF 25/80 PUMP EXAMPLE
EXEMPLE GROUPE RTF 25/80L

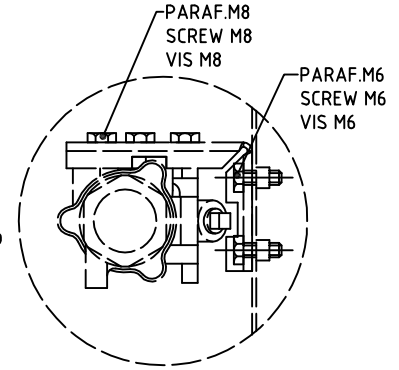


Ø1.1/2" ROSCADO
Ø1.1/2" THREADED

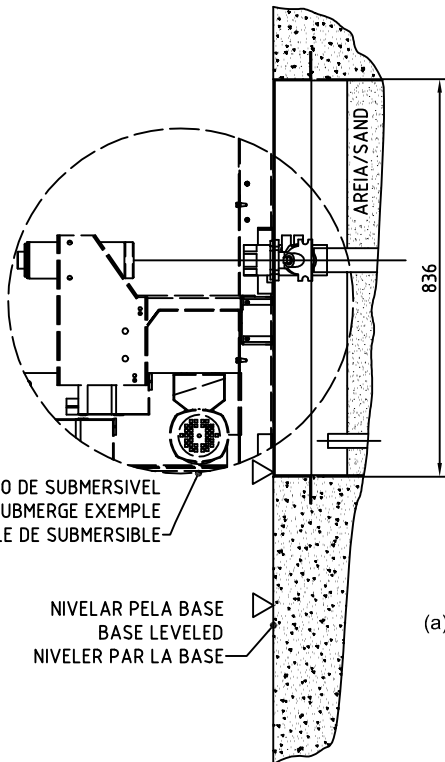
EXEMPLO SUBMERSIVEL ADBLUE
ADBLUE SUBMERGE EXAMPLE
EXEMPLE SUBMERSIBLE ADBLUE



LIGAÇÃO ADBLUE DEVE SER FEITA
EM AÇO INOX, PVC OU UPP Ø1"
ADBLUE CONNECTION SHOULD BE
MADE IN ST. STEEL, PVC OR UPP Ø1"



Pormenor 'B'
Detail 'B'



EXEMPLO DE SUBMERSIVEL
SUBMERGE EXEMPLE
EXEMPLE DE SUBMERSIBLE

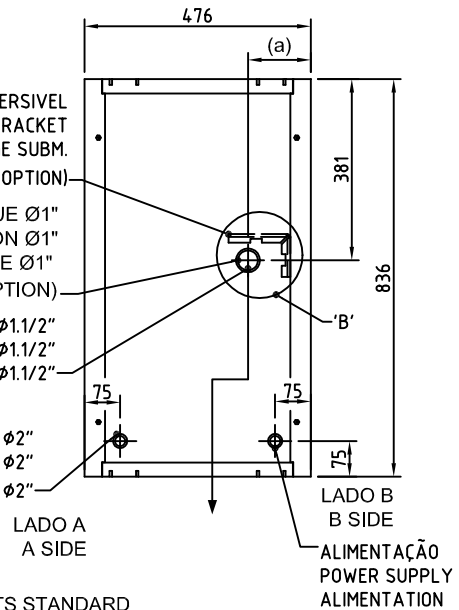
NIVELAR PELA BASE
BASE LEVELLED
NIVELER PAR LA BASE

SUPORE DA VALVULA SUBMERSIVEL
SUBMERGE VALVE BRACKET
SUPORE DE LA SOUPAGE SUBM.
(OPÇÃO/OPTIONAL/OPTION)

ASPIRAÇÃO ADBLUE Ø1"
ADBLUE SUCTION Ø1"
ASPIRATION ADBLUE Ø1"
(OPÇÃO/OPTIONAL/OPTION)

ASPIRAÇÃO Ø1.1/2"
SUCTION Ø1.1/2"
ASPIRATION Ø1.1/2"

RECUP. VAPORES Ø2"
VAPOR RECOVERY Ø2"
RECUPERATION VAPEURS Ø2"



(a) PRODUTOS STANDARD / PRODUCTS STANDARD
A COTA É 132 / THE DIMENSION IS 132
ADBLUE
SUBMERSIVEL A COTA É 132
SUBMERGE THE DIMENSION IS 132
COM GRUPO A COTA É 185
WITH SUCTION PUMP IS 185

Designação/Description: FUNDAÇÃO EURO 1500/2000 VI SIMPLES EURO 1500/2000 VI SINGLE FOUNDATIONS	Desenho nº: Drawing nr: B05-0096	Rev.: c	Codigo de Fabrico Production Code:	Codigo de Compra Purchase Code:	
Equipamento / Model: E1500VI / E2000VI	 Petrotec, S.A. Parque Industrial Pav. C2 S. João de Ponte 4805 - 661 Guimarães PORTUGAL	Des. Drg. By 17-12-08	Data/Date 17-12-08	Nome/Name LMagalhaes	Escala Scale //
Material:		Verif. Chd 22-12-08		JMarques	
Acabamento / Finish:		Substituído por: Replaced by:	Substituído por: Replaces		