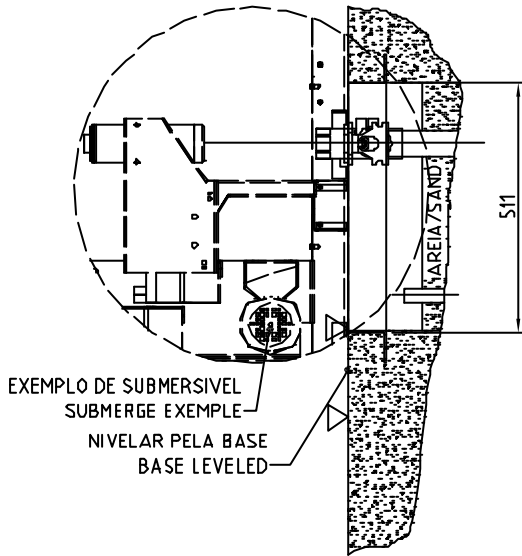
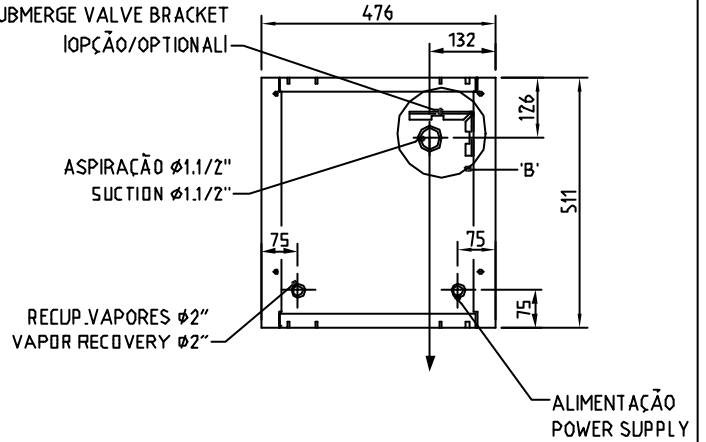


Este desenho é nossa propriedade e não pode ser comunicado ou utilizado sem autorização escrita.



SUPORE DA VALVULA SUBMERSIVEL
SUBMERGE VALVE BRACKET



DOCUMENTO FORA CONTROLO
UNCONTROLLED DOCUMENT
Reprodução Proibida
Will Not Be Kept Up To Date

Observações/Notes:

Designação/Description:
FUNDAÇÃO EURO 1000 VI
EURO 1000 VI FOUNDATION

Material:



Peirotec, S.A.
Parque Industrial Priv. C2
S. João do Porto
4800 - 493 Guimarães
PORTUGAL

Edição/Edition

Desenho nº/Drawing nr:

B05-0095

Código/Code:

Des. Drg. By	Data/Date	Nome/Name	Escala Scale
Verif. Chd	15/11/2004	L Magalhães	//
Substituído por: Replaced by:		Substituído Replaces	Toler.